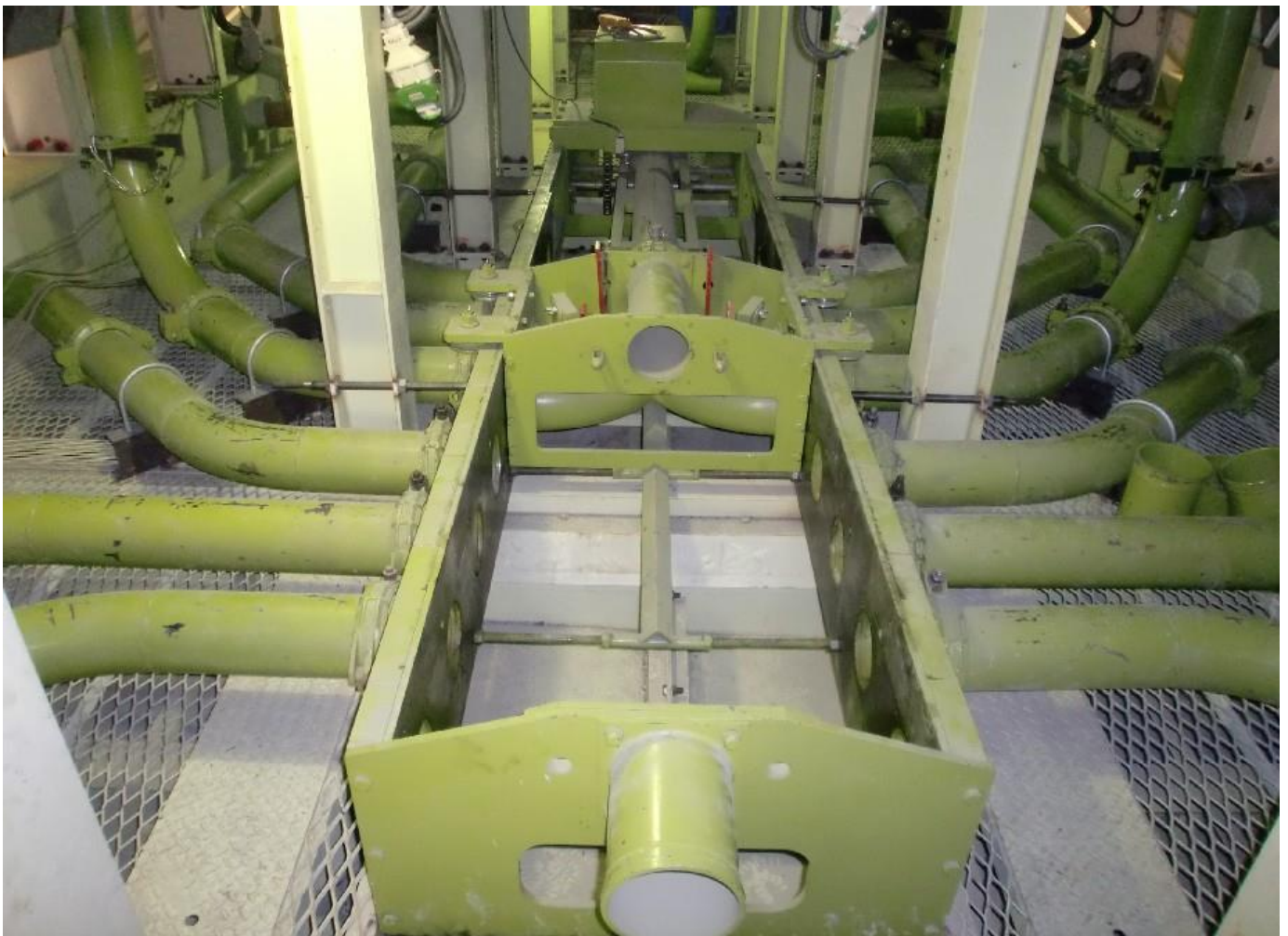


左右同時打設が可能！



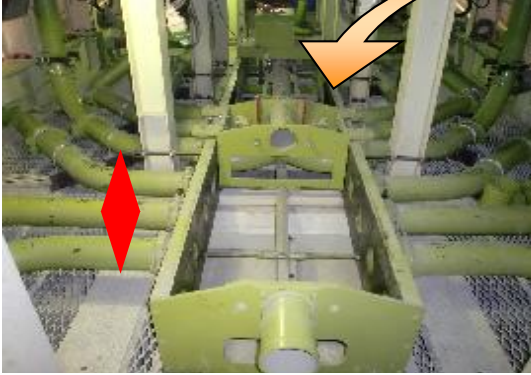
スパイダー打設システム



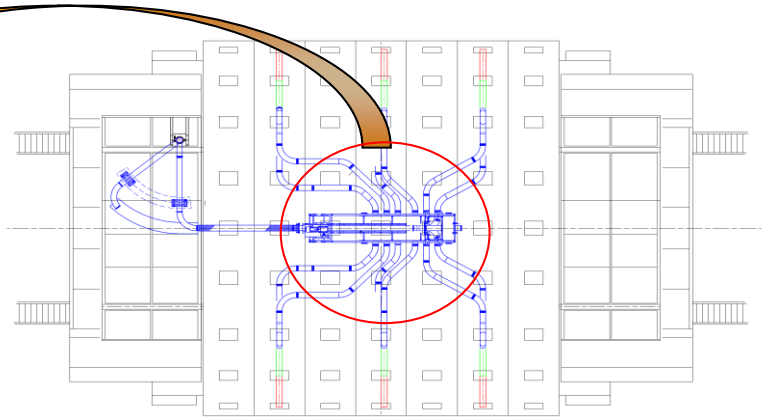
特徴

- 1、配管切替がスムーズ
- 2、左右同時に打設が可能
- 3、省力化・省人化
- 4、打設時間の短縮

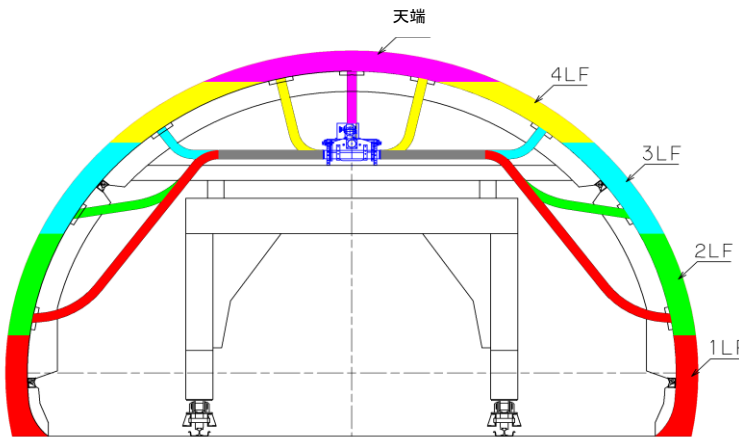
概要図



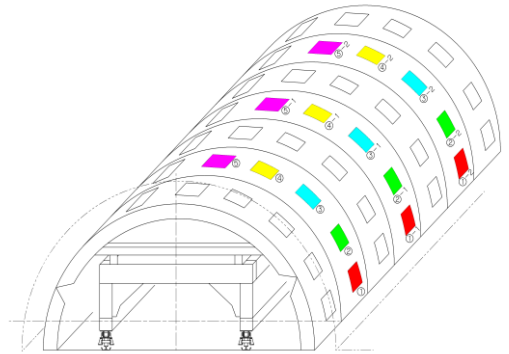
リニアエンコーダーにより
正確に所定の位置に移動



分配装置



1~3LF:Aライン、4LFライ:Bライン、天端:Cライン



写真



Aライン: サクションホース



Bライン: 鋼管



天端ライン: 吹き上げ方式

日建レンタコムグループ



大栄工機株式会社

URL <http://www.daieikouki.co.jp/>

本社

滋賀県長浜市春町近90番地

TEL0749-64-0246

FAX0749-63-6765

東京事務所

千代田区神田猿楽町2-7-8

住友水道橋ビル3F